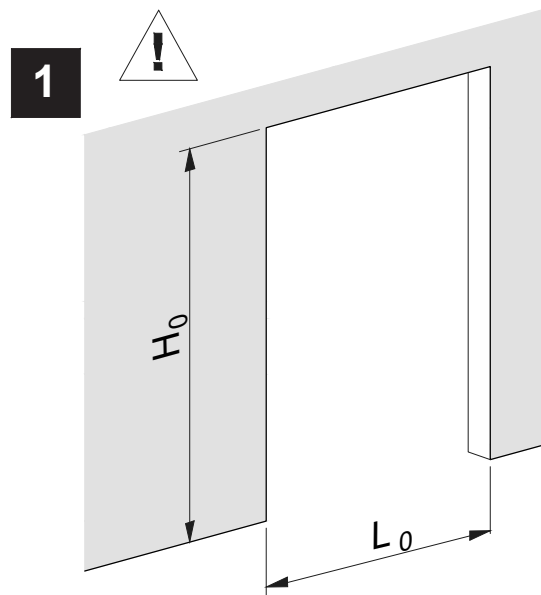
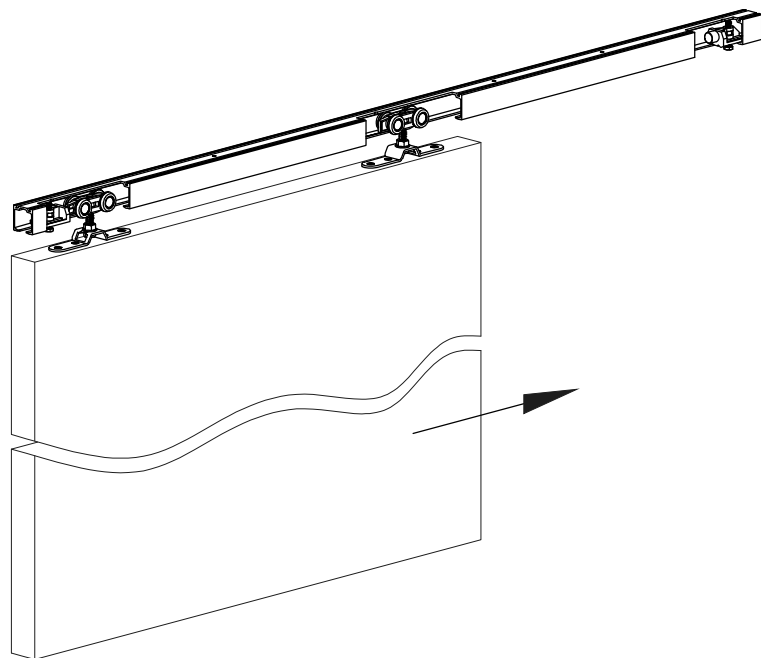
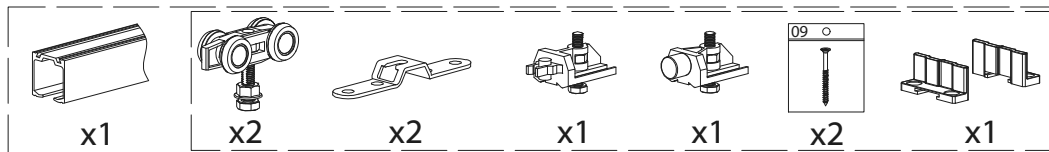
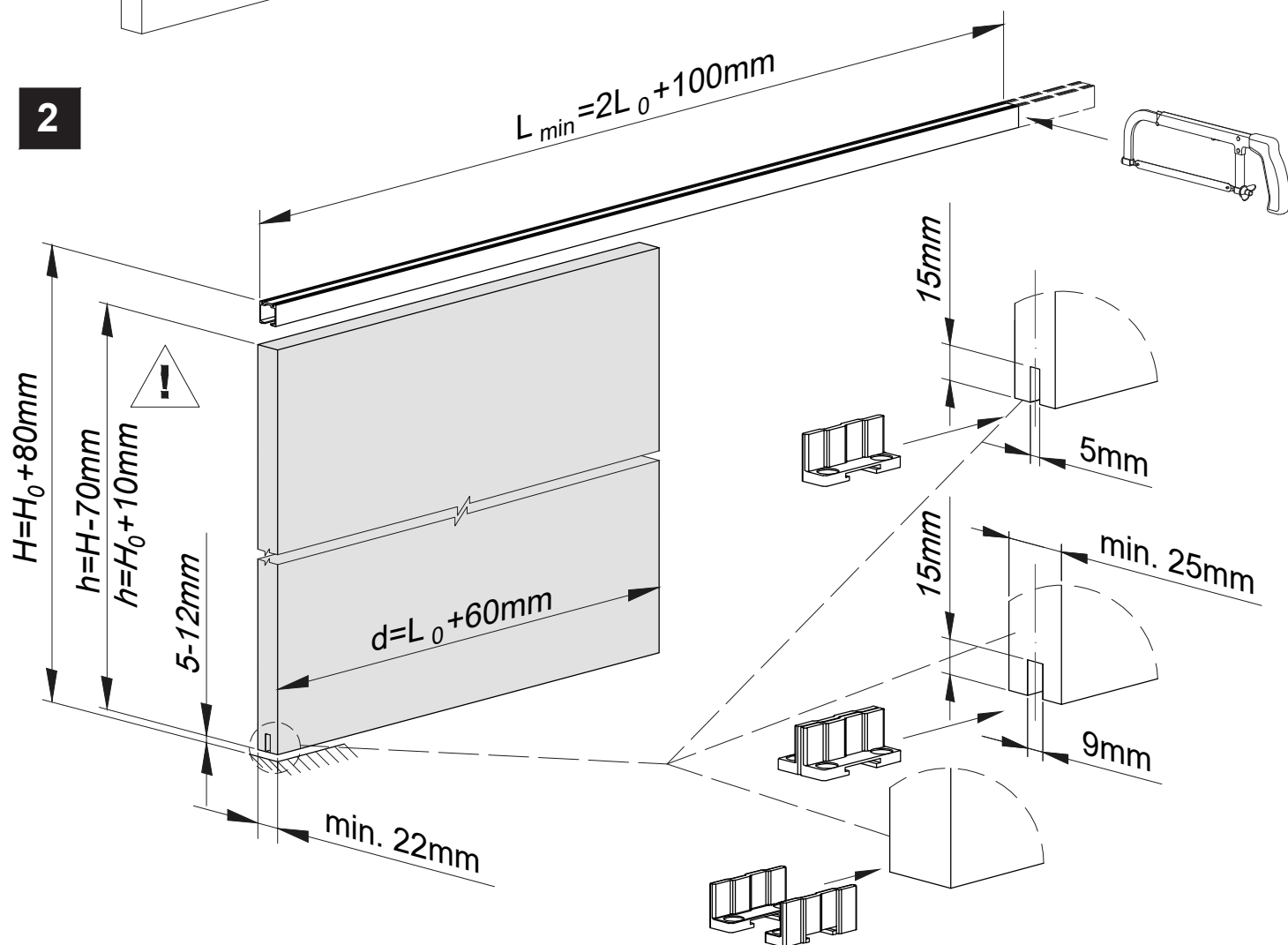


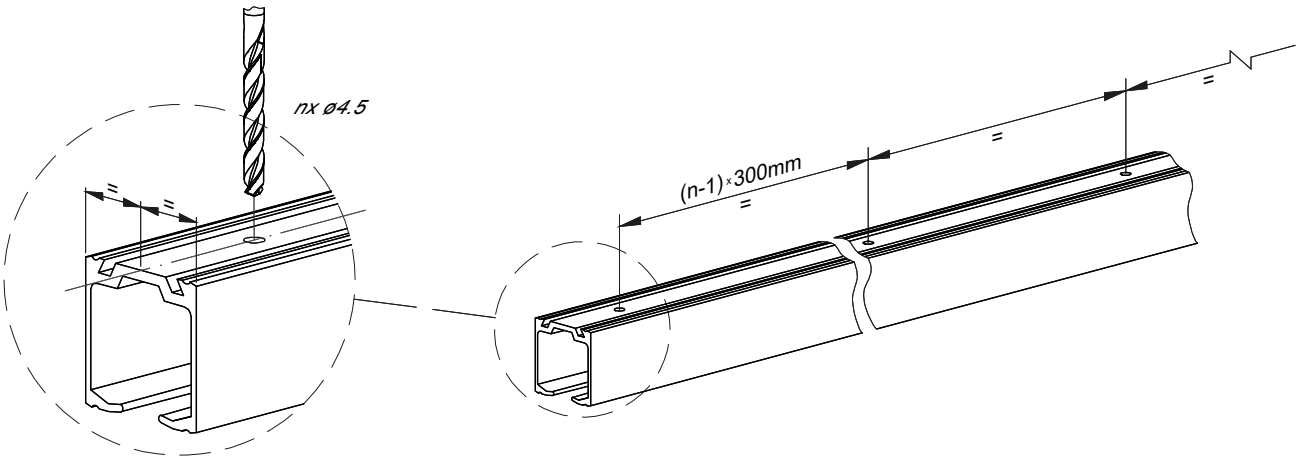
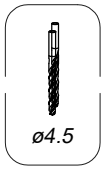
# H120



2

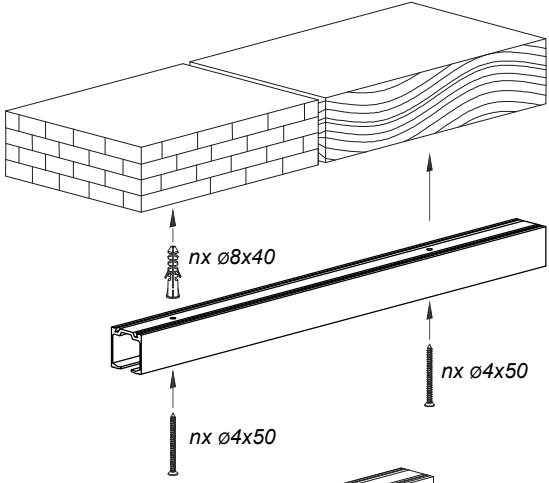


3

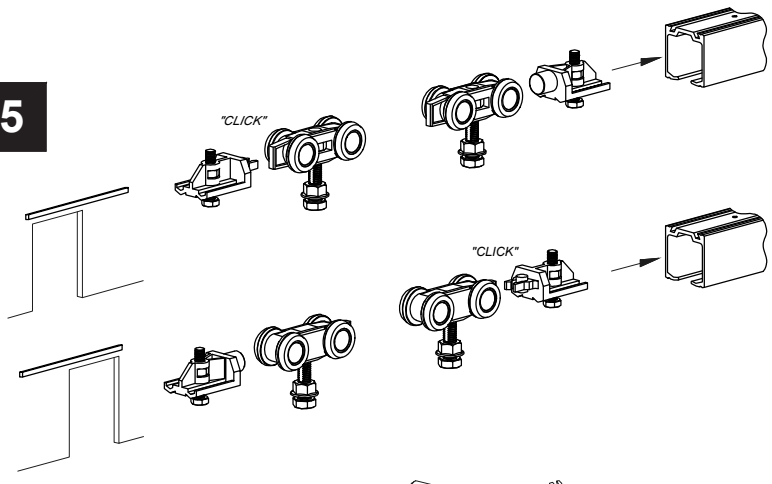


L [mm]	1500	1800	2000	2400	3000
n	5	6	7	8	10

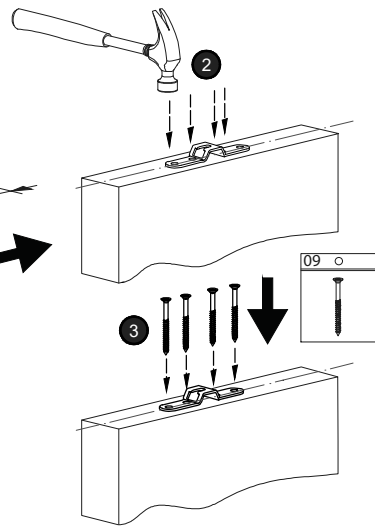
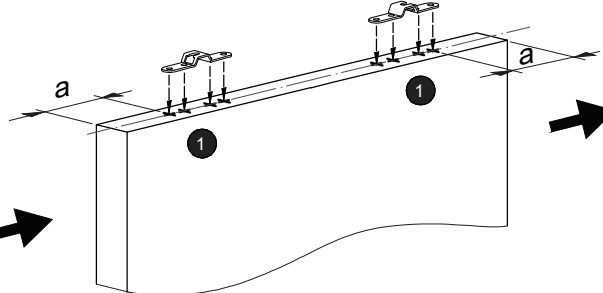
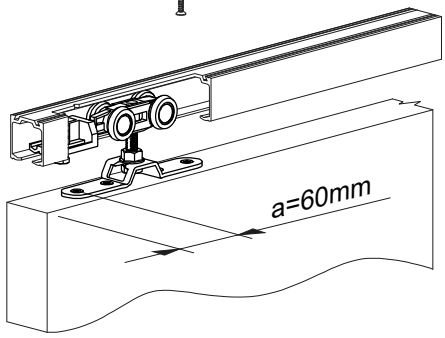
4



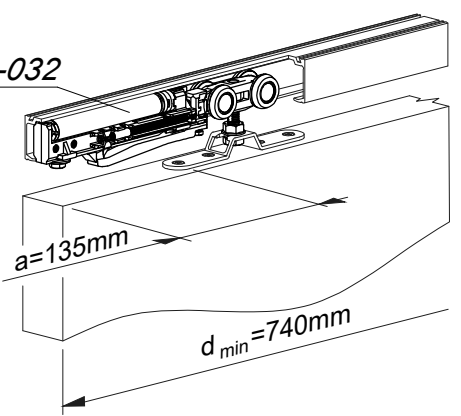
5



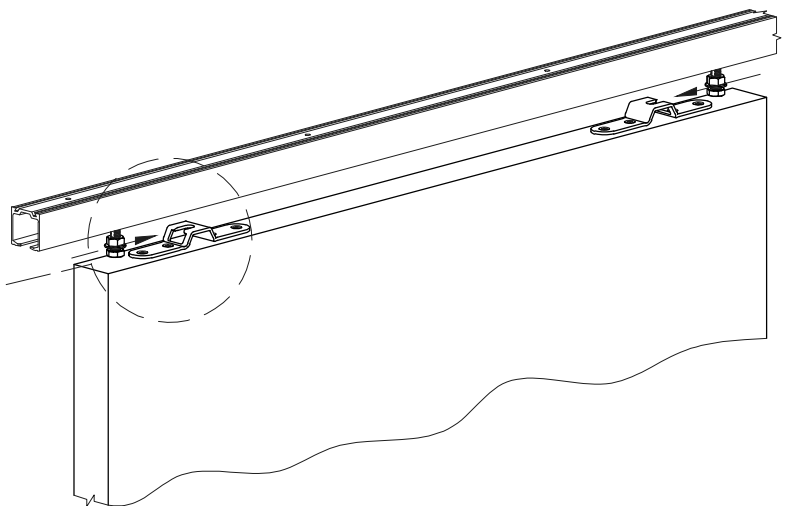
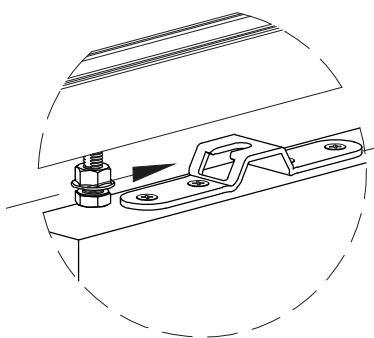
6



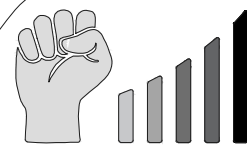
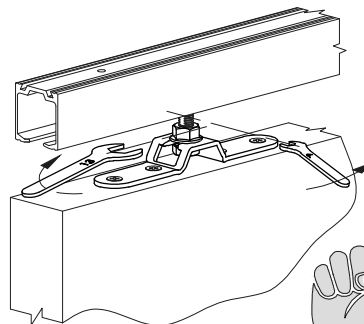
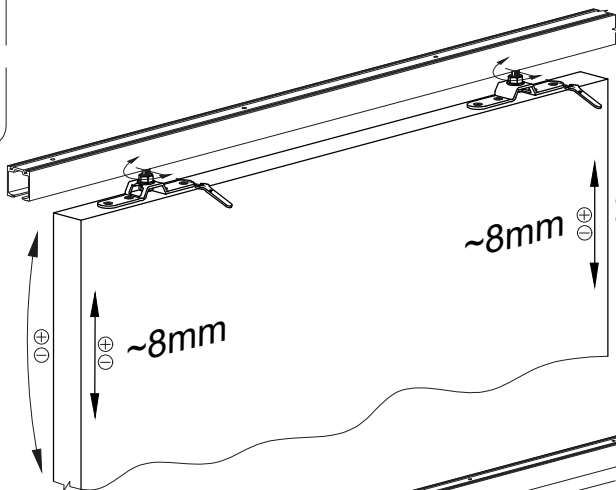
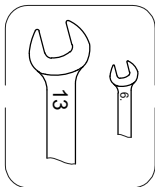
219-032



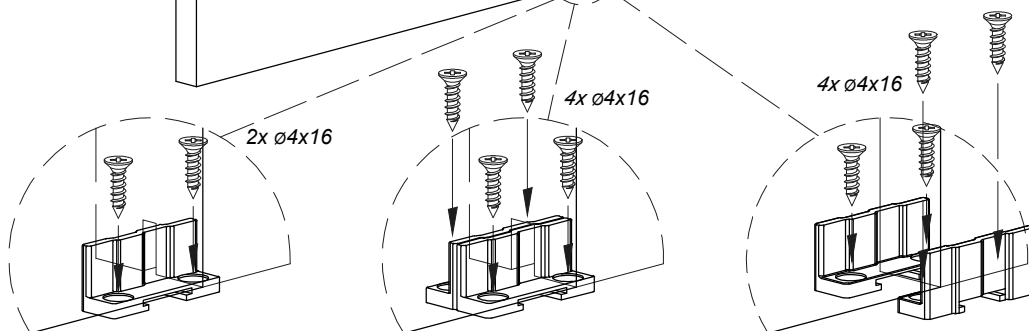
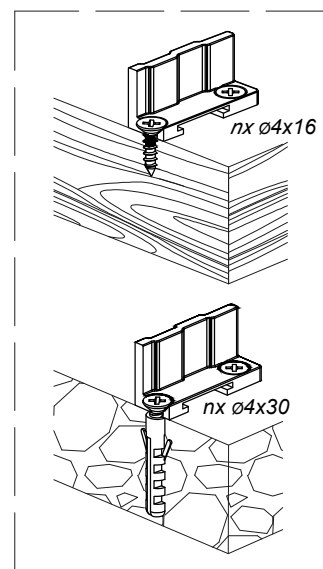
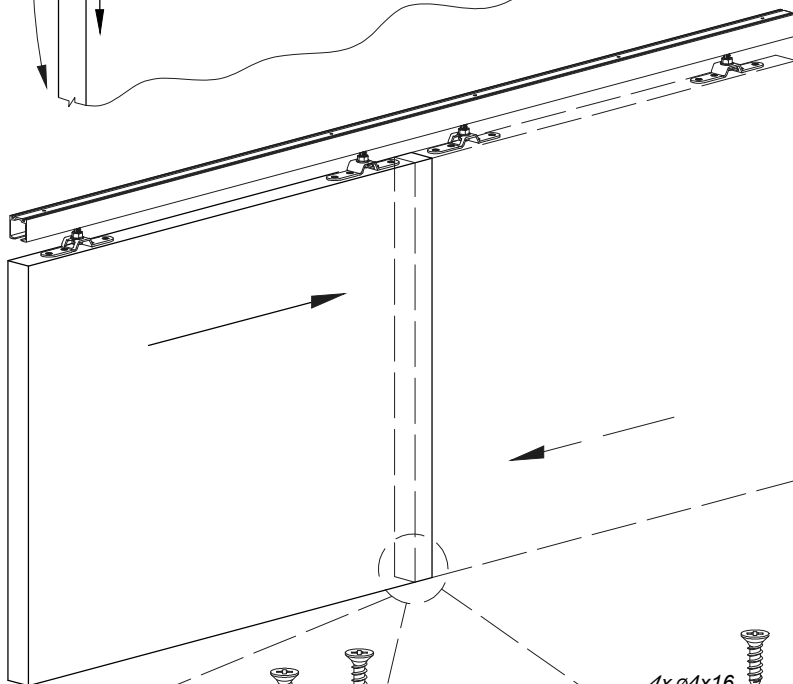
7



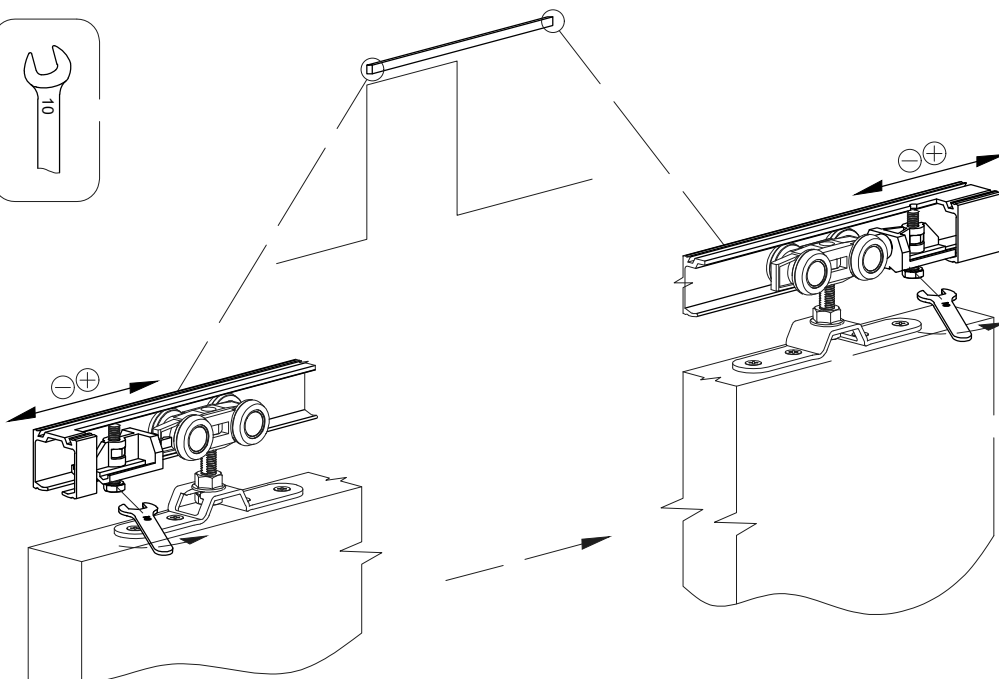
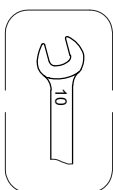
8



9

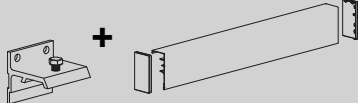
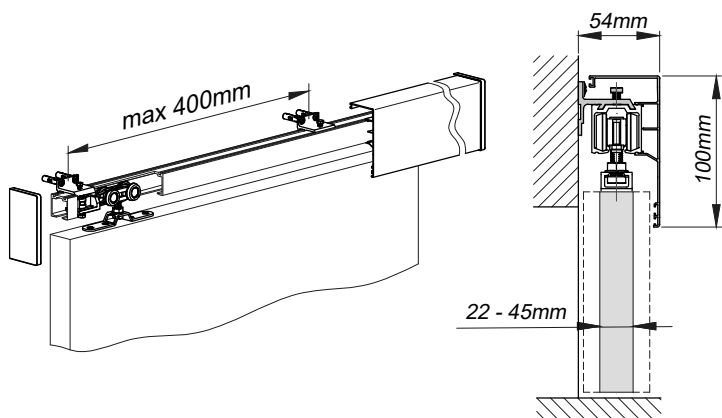


10


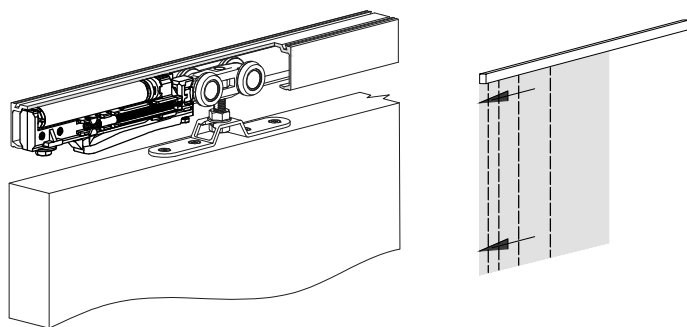


OPTIONS / OPTIONEN / OPTIONS / OPCIONES / OPCJE


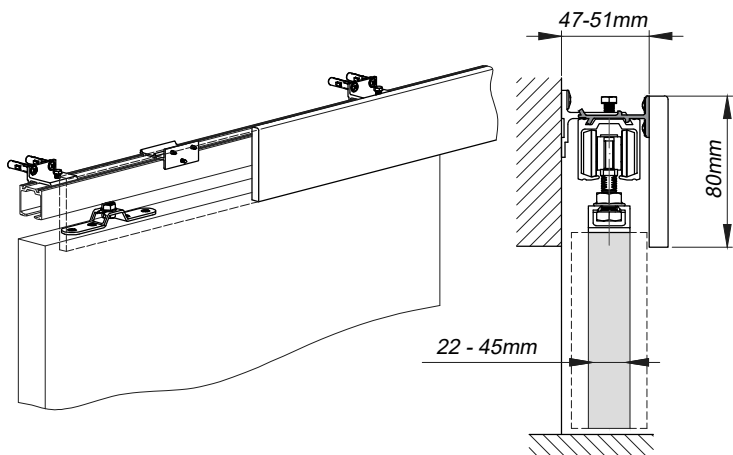
**a** 219-036 (2,01m)  
219-037 (3,01m)  
219-042  
219-043

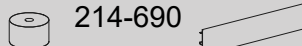
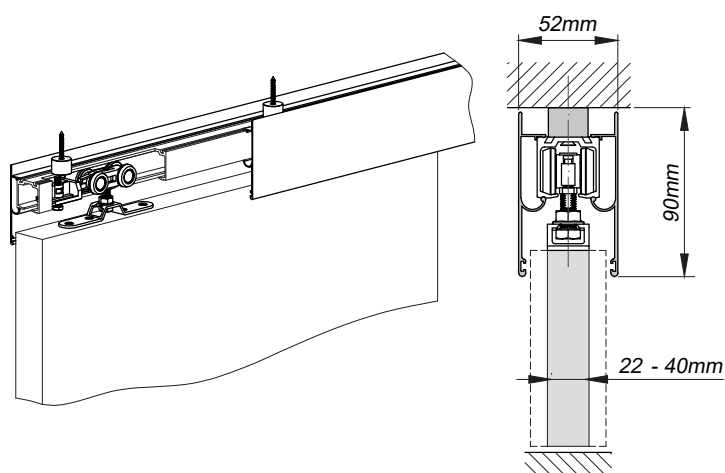
**b** 219-033

**c** 219-027

**d** 219-044 219-046 214-690

**e** 219-070

