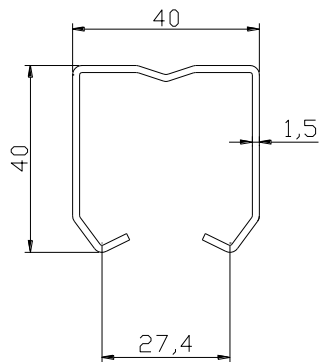


Cod. **478**



UNE/EN ISO 9001:2008

Estampaciones EBRO, S.L. – All rights reserved.
Polg. Ind. Malpica Alfindén C/H 10 50171
La Puebla de Alfindén - Zaragoza - Spain

ES

Designación: Raíl superior U-40

Familia: Rollapares

Material: Acero DX51D

Acabado: Galvanizado

Descripción: Elemento que se utiliza para permitir el desplazamiento de puertas correderas. Instalado en el techo, es la guía por la que se desplazan los rollapares.

FR

Désignation: Raíl supérieur U-40

Famille: Chariots

Matériau: Acier DX51D

Finition: Galvanisé

Description: Élément utilisé pour le déplacement des portes coulissantes suspendues. Il est installé sur le plafond et fait la fonction de guide dans laquelle les chariots se sont déplacés. Il est vendu en longueurs de 3 mètres.

EN

Designation: Top rail U-40

Family: Trolleys

Material: DX51D steel

Finish: Galvanised

Description: Component used to allow the correct displacement of sliding gates, installed in the top part; it is the guide through which the trolleys slide. It is supplied in bars of 3 meters-long.

PO

Designação: Trilho superior U-40

Família: Rodízios

Material: Aço DX51D

Acabamento: Galvanizado

Descrição: Elemento que se utiliza para permitir o deslocamento de portas corredeiras. Instalado na parte superior é a guia pela qual se deslocam os rodízios. Servem-se em trilhos de 3 metros.

11/14 Rev.0